



NETASQ SÉRIE U

PROTECTION, PERFORMANCE, CONTRÔLE

BÉNÉFICES CLÉS DE LA SÉRIE U

- Sécurité sans compromis
- Hautes performances
- Configuration simplifiée
- Solutions éprouvées et certifiées

CERTIFICATIONS INDÉPENDANTES



RÉFÉRENCES

Plus de 75 000+ firewalls déployés chez nos clients :

- Ministères
- Universités
- Banques
- Opérateurs
- PME
- Sièges sociaux
- ...

CONFIGURATION SIMPLIFIÉE

Souvent, l'administration d'une solution de sécurité nécessite un long apprentissage. Grâce à l'interface de configuration intuitive de NETASQ, l'administrateur peut se concentrer sur sa politique de sécurité, sans être ralenti par la compréhension d'une interface spécifique.

PRÉVENTION DES ATTAQUES

Les inspections proactives brevetées du moteur de prévention des attaques NETASQ protègent efficacement contre de nombreuses catégories d'attaques. Ces protections ont, par exemple, bloqué efficacement plus de 1 800 attaques du type vol de sessions web (XSS) durant ces 3 dernières années.

CONTRÔLE APPLICATIF

Au-delà du firewall applicatif, le moteur de prévention des attaques (IPS) NETASQ, innovation technologique sans équivalent sur le marché, détecte efficacement et supprime à la volée les menaces contre les applications web, telles que Facebook ou Gmail.

ANTIVIRUS, ANTISPAM INTÉGRÉS

L'antispam de NETASQ détecte jusqu'à 99,7% des spams. Efficace également sur les spams « images », l'antispam intégré sur le firewall n'a aucun impact sur les e-mails légitimes. L'antivirus bloque efficacement plus de 500 000 virus, soit plus de 500 fois le nombre de virus détectés par les produits concurrents qui s'appuient majoritairement sur une base limitée aux virus récents (« wild list »).

MANAGEMENT DES VULNERABILITÉS

Les appliances de la série U intègrent une accélération matérielle pour le chiffrement et atteignent ainsi les meilleures performances.

ACCÉLÉRATION MATÉRIELLE

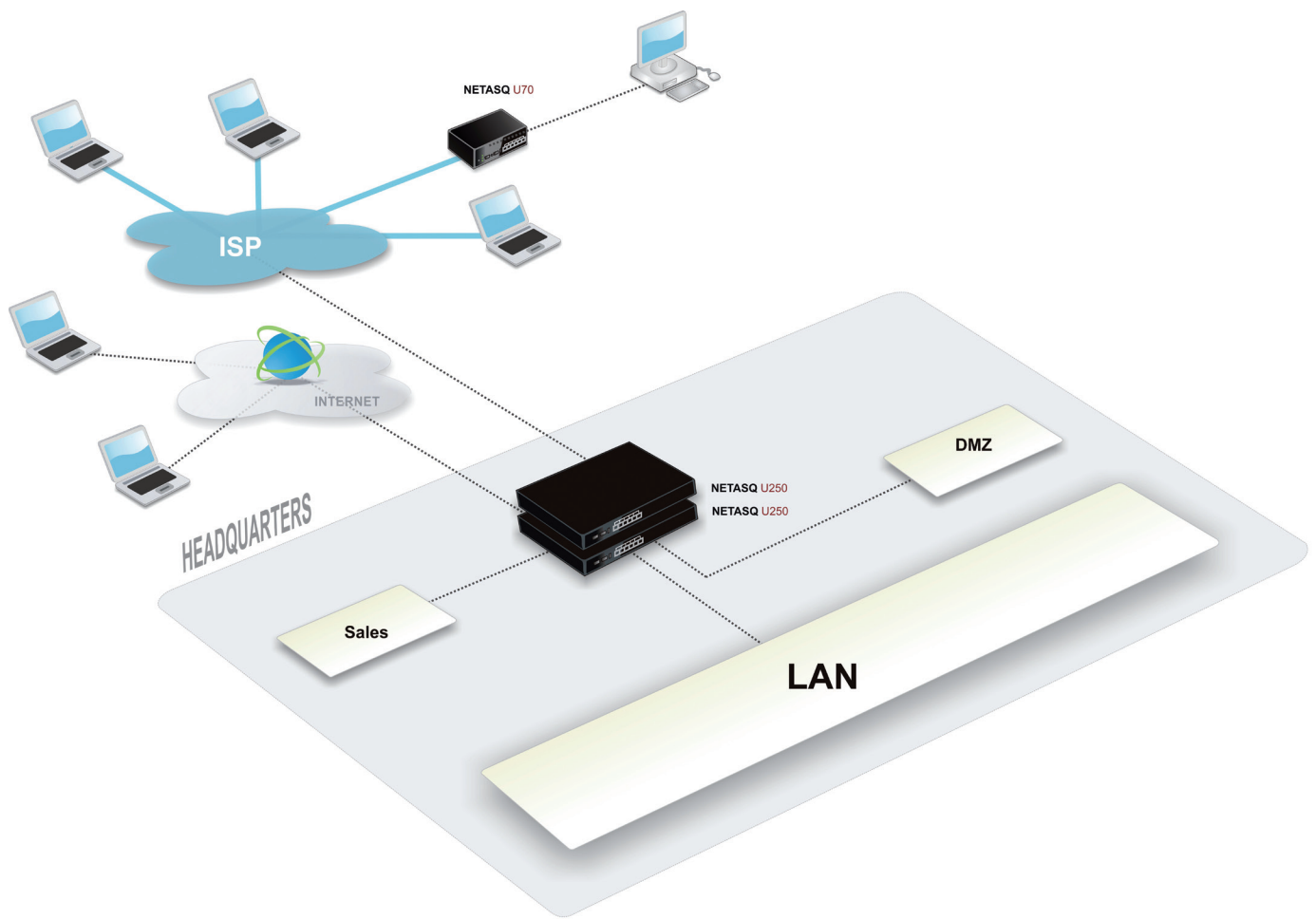
Les fonctionnalités VPN IPsec et SSL laissent à l'administrateur la maîtrise de son infrastructure réseau. Il peut facilement relier plusieurs sites entre eux ou donner un accès sécurisé aux utilisateurs nomades.

VPN IPSEC & SSL

IPsec and SSL VPN allow administrators to maintain control over their network infrastructures while interconnecting multiple sites or providing secure access to mobile users.

"DESIGNED BY NETASQ"

Tous les produits de la série U sont imaginés et conçus par la R&D NETASQ, puis fabriqués en France. Cette maîtrise totale du design, allée à une sélection des meilleurs composants garantit un très haut niveau de qualité et de performance.



SÉCURITÉ SANS COMPROMIS, QUELLE QUE SOIT LA TAILLE DE L'ENTREPRISE

La série U de NETASQ est la réponse idéale pour protéger le réseau de son entreprise, quelle que soit sa taille. Elle combine de nombreuses fonctions de sécurité à la meilleure interface de configuration homme-machine jamais conçue pour un équipement de sécurité réseau.

Par exemple, l'aide en temps réel avertit immédiatement l'administrateur en cas d'erreur détectée dans la politique de sécurité. Les fonctions de recherche et de regroupement de règles facilitent également la lecture et l'édition du filtrage.

Status	Action	Source	Destination	Dest. port	Protocol	Security inspection
SSL inspection (group of 1 rule(s))						
Authenticate unknown users (group of 2 rule(s))						
Web security policy						
4	on	business_hours	any @ Corporate_network	Internet	http	Antivirus
	pass		Factory_network	Internet	https	URL filter: Business hours
5	on	pass	any @ Corporate_network	Internet	http	Antivirus
			Factory_network	Internet	https	URL filter: nights & week-ends
Public access to myCompany's servers						
	on	pass	Internet	Factory_network	HTTP	IPS (Surgeblock)

MANAGEMENT & REPORTING

Les firewalls NETASQ disposent d'une suite complète de solutions d'administration :

- Surveillance en temps réel
- Management centralisé
- Génération automatique de rapports

UNE GAMME ADAPTÉE A TOUS

La gamme de firewalls NETASQ permet d'adresser les besoins en protection des sociétés, quelle que soit leur taille.

La compatibilité parfaite entre chacun des systèmes garantit une interconnexion fluide et performante.

PERFORMANCE*	U30	U70	U120	U250	U450
Débit Firewall + Prévention d'intrusion (Mbps)	200	600	700	850	1 000
Débit VPN AES (Mbps)	80	120	160	190	225
Connexions simultanées	50 000	100 000	200 000	400 000	600 000
Nouvelles sessions par seconde	4 000	6 000	6 500	8 500	10 500
Nombre d'utilisateurs	Licence illimitée	Licence illimitée	Licence illimitée	Licence illimitée	Licence illimitée
CONNECTIVITE RÉSEAU	U30	U70	U120	U250	U450
Interfaces 10/100/1000	-	6	6	6	15
Interfaces 10/100	2	-	-	-	-
CONTRÔLE	U30	U70	U120	U250	U450
Interface de management web	✓	✓	✓	✓	✓
Politique de sécurité orientée objet	✓	✓	✓	✓	✓
Aide à la configuration temps réel	✓	✓	✓	✓	✓
Droits fins d'administration	✓	✓	✓	✓	✓
Politique de sécurité globale / locale	✓	✓	✓	✓	✓
PROTECTION	U30	U70	U120	U250	U450
Moteur de prévention d'intrusion ASQ	✓	✓	✓	✓	✓
Détection et filtrage applicatifs	✓	✓	✓	✓	✓
Prévention d'intrusion applicative	✓	✓	✓	✓	✓
Inspection SSL	✓	✓	✓	✓	✓
FILTRAGE DE CONTENU	U30	U70	U120	U250	U450
Antivirus – Antispam intégrés**	✓	✓	✓	✓	✓
Filtrage URL (15 catégories)**	✓	✓	✓	✓	✓
Management des vulnérabilités	Option	Option	Option	Option	Option
Antivirus Kaspersky (500 000+ signatures)	Option	Option	Option	Option	Option
Filtrage URL Optenet (> 50 catégories)	-	-	Option	Option	Option
UTILISATEURS	U30	U70	U120	U250	U450
Intégration avec Active Directory	✓	✓	✓	✓	✓
Annuaire interne ou externe (LDAP)	✓	✓	✓	✓	✓
Authentification transparente	✓	✓	✓	✓	✓
PKI multi-niveau et autorité de certification	✓	✓	✓	✓	✓
HAUTE DISPONIBILITE (HA)*	U30	U70	U120	U250	U450
Active / passive	-	✓	✓	✓	✓
Synchronisation des sessions / utilisateurs	-	✓	✓	✓	✓
Détection de défaillance matérielle	-	< 1 seconde	< 1 seconde	< 1 seconde	< 1 seconde
Double partition système	-	✓	✓	✓	✓
CAPACITES	U30	U70	U120	U250	U450
Tunnels VPN IPSec (Max)	50	100	500	1 000	4 000
Connexions VPN SSL simultanées	20	50	256	512	512
VLAN (Max)	32	32	128	128	128
Stockage	-	-	70GB	70GB	70GB
Redondance de liens modems/WAN (Max)	4	4	8	8	8
Clients PPTP simultanés (Max)	48	48	96	96	96
RESEAU – ROUTAGE – QOS	U30	U70	U120	U250	U450
Mode transparent, routé, hybride	✓	✓	✓	✓	✓
Routage par politique (PBR)	✓	✓	✓	✓	✓
Routage dynamique	✓	✓	✓	✓	✓
Réservation – limitation de bande passante	✓	✓	✓	✓	✓

VPN IPSEC	U30	U70	U120	U250	U450
Accélération matérielle	✓	✓	✓	✓	✓
3DES, AES, Blowfish / MD5, SHA1, SHA2	✓	✓	✓	✓	✓
IPSec NAT Traversal – Dead Peer Detection	✓	✓	✓	✓	✓
SPECIFICATIONS MATERIELLES ENVIRONNEMENT	U30	U70	U120	U250	U450
Mise en rack	1U (1/2 largeur)	1U (1/2 largeur)	1U	1U	1U
Hauteur x Largeur x Profondeur (mm)	44,5x216x178	44,5x216x178	44,5x487,5x300	44,5x487,5x300	44,5x487,5x300
Poids	1,5kg (3,3 lb)	1,6 kg (3,6 lb)	4,8 kg (10,6 lb)	4,8 kg (10,6 lb)	5,1 kg (11,3 lb)
Hauteur x Largeur x Profondeur emballé (mm)	125x280x225	125x280x225	140x510x305	140x510x305	140x510x305
Poids emballé (Kg)	2,3 kg (5,1 lb)	2,4 kg (3,6 lb)	6 kg (13,2 lb)	6 kg (13,2 lb)	6,3 kg (13,9 lb)
Alimentation (AC)	230V 20W 0,2A (externe)	230V 37W 0,2A (externe)	230V 77W 0,5A	230V 80W 0,5A	230V 110W 0,68A
Ventilateur	-	1	2	2	2
Dissipation thermique (Max, BTU par heure)	69	126	263	273	375
Température de fonctionnement	5° à 40°C (51° à 104°F)	5° à 40°C (51° à 104°F)	5° à 40°C (51° à 104°F)	5° à 40°C (51° à 104°F)	5° à 40°C (51° à 104°F)
Température de stockage	-30° à 65°C (-22° à 149°F)	-30° à 65°C (-22° à 149°F)	-30° à 65°C (-22° à 149°F)	-30° à 65°C (-22° à 149°F)	-30° à 65°C (-22° à 149°F)
Humidité (sans condensation)	20% à 90%	20% à 90%	20% à 90%	20% à 90%	20% à 90%
CERTIFICATIONS	U30	U70	U120	U250	U450
CE, EN60950, RoHS, EAL4+	✓	✓	✓	✓	✓

* Les performances peuvent varier en fonction des conditions de test. Document non contractuel. ** sous réserve de souscription au contrat de maintenance adéquat

FIREWALL APPLICATIF — PRÉVENTION D'INTRUSION

Analyse applicative

Firewall utilisateur, Firewall applicatif

Mise en quarantaine automatique en cas d'attaque

Protection contre les dénis de service (DoS)

Proxy SYN

Protection contre les injections SQL

Protection contre le Cross Site Scripting (XSS)

Détection des chevaux de Troie

Protection contre l'usurpation de sessions

Protection contre l'évasion de données

Gestion avancée de la fragmentation

Programmation horaire par règle

SÉCURITÉ UNIFIÉE

Antispam : analyse par réputation — moteur heuristique

ICAP : Request Mode — Response Mode

MANAGEMENT

Envoi des traces vers des serveurs syslog (3 max)

Agent SNMP v1, v2, v3 (AES, DES)

Alertes e-mails

NETASQ Real-Time Monitor

NETASQ Global Administration



A propos de NETASQ

Avec plus de 75 000 firewalls UTM déployés dans des entreprises de toute taille, des institutions gouvernementales et des organismes de défense, NETASQ développe des solutions sans équivalent sur le marché en termes de performances, de protection et de contrôle. Leur certification au plus haut niveau européen (EU RESTRICTED, OTAN et EAL4+) les rend tout à fait uniques.

Plus d'informations : www.netasq.com

FRANCE Paris
+33 1 46 21 82 30
france@netasq.com

BENELUX & NORDICS
Breda
+31 76 8883022
benelux@netasq.com

IBERICA Madrid
+34 91 761 21 76
iberia@netasq.com

ITALIA Milano
+39 02 7253 7249
italia@netasq.com

UK London
+44 207 092 6682
uk@netasq.com

DACH München
+49 89 20 300 6320
dach@netasq.com

MIDDLE EAST & AFRICA
+971 50 5573 746

INTERNATIONAL
international@netasq.com